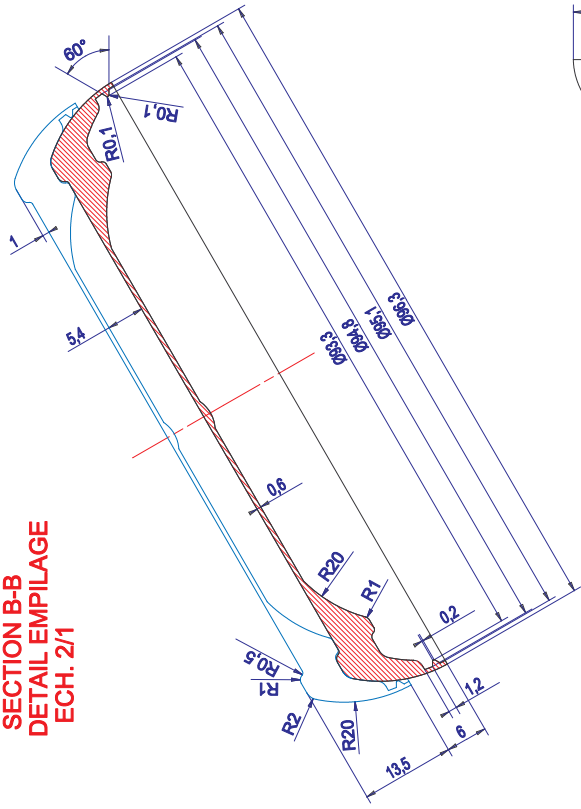
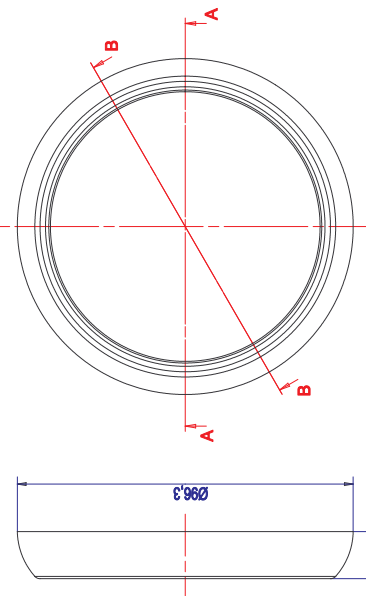
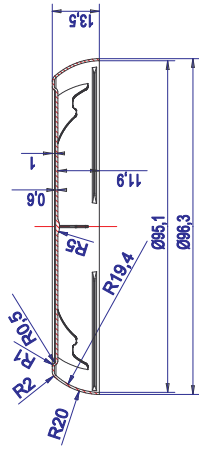


**SECTION B-B  
DETAIL EMPILAGE  
ECH. 2/1**



**SECTION A-A**



© Tous droits réservés. Toute réimpression, utilisation non autorisée sans la permission écrite de la GERMAY PLASTIC, ou la reproduction, même partielle, de ce document est formellement interdite sans la permission écrite de la GERMAY PLASTIC. Toute infraction donnera lieu à dommages et intérêts.

© Tous droits réservés. Toute réimpression, utilisation non autorisée sans la permission écrite de la GERMAY PLASTIC, ou la reproduction, même partielle, de ce document est formellement interdite sans la permission écrite de la GERMAY PLASTIC. Toute infraction donnera lieu à dommages et intérêts.

© Tous droits réservés. Toute réimpression, utilisation non autorisée sans la permission écrite de la GERMAY PLASTIC, ou la reproduction, même partielle, de ce document est formellement interdite sans la permission écrite de la GERMAY PLASTIC. Toute infraction donnera lieu à dommages et intérêts.

<b>D</b>	<b>MODIFICATION RAINURE DE CLIPSAGE ET ERGOTS D'EMPLAGE</b>	<b>07/07/09</b>
<b>C</b>	<b>DETAIL EMPILAGE COTE</b>	<b>16/10/07</b>
<b>B</b>	<b>MODIFICATION ERGOT</b>	<b>05/10/07</b>
<b>A</b>	<b>MODIFICATION CLIPSAGE/ERGOT</b>	<b>12/09/07</b>
<b>Incl.</b>	<b>MODIFICATIONS</b>	<b>DATE</b>
Tolérance générale: sauf indication contraire		
Matière: PP	Densité: 0,92 kg/dm <sup>3</sup>	Résultat: 1,5 %
Poids mesuré incl. IMC: xx gr		Poids théorique: 6,7 gr
Contenance: xx ml		
Designation: <b>COUVERCLE</b>		
Références: <b>PLA1009</b>		
Projet: <b>LUSTUCRU - MADAME SOPHIE COMOY</b>		
La Meschine Z.I. Meschines 2 F-33000 Mérignac Tel: 03 33 53 88 07 00 Fax: 03 33 53 88 07 01 www.germayplastic.com		
		1/1
		1/1
		03-02-2007
		ECP-07021

**GERMAY PLASTIC S.A.S**  
INJECTION & CREATION