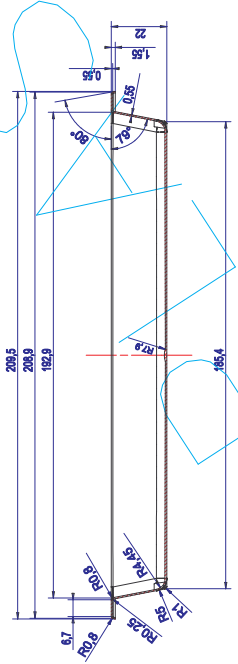
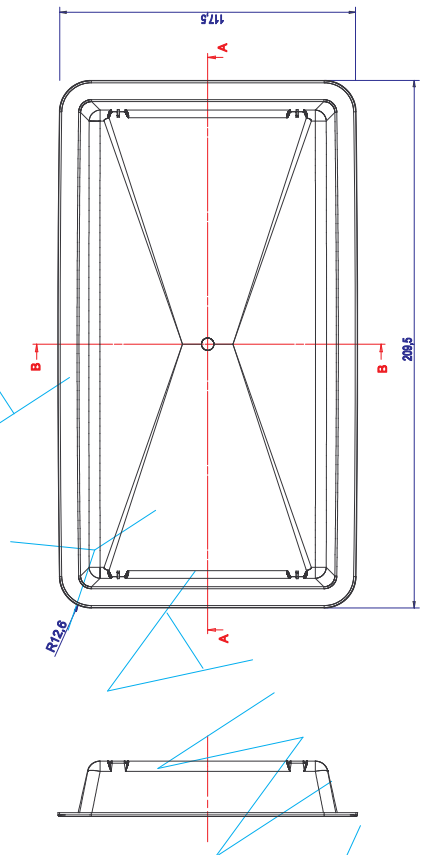
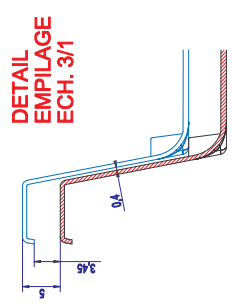
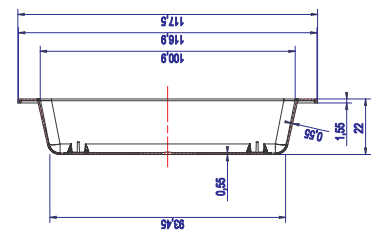


**SECTION A-A**



**SECTION B-B**



« Ces données techniques sont fournies, en tant que telles, sans aucune garantie de leur exactitude. Elles ne sont destinées qu'à servir de référence et ne constituent pas un contrat. Toute utilisation de ces données sans l'accord préalable de GERMAY PLASTIC SAS est formellement interdite. Toute réimpression ou utilisation non autorisée sans la permission écrite de la société GERMAY PLASTIC SAS est formellement interdite. »

|  |   |   |      |
|--|---|---|------|
| Incl.  | <b>B AJOUTER BORD RETOMBANT</b>                                   | 12/12/2009                                  | DATE |
| Incl.  | <b>A MODIFICATION HAUTEUR -5 MM ET EPAISSEUR MATIERE -0,05 MM</b> | 17/11/2009                                  | DATE |
| <b>MODIFICATIONS</b>                                   |   |   |      |
| Volume gâchier culmet (PMT) 300/100/100 L <sup>3</sup> |   | Poids mesuré (hors L <sup>3</sup> ): 20,6 g |      |
| Matière: PP  |   | Densité: 0,92 g/cm <sup>3</sup>             |      |
| Designation:   |   | Revue: 1/4                                  |      |
| Designation:   |   | Poids envide: 104,6 g                       |      |
| Designation:   |   | Contenance: 300 ml                          |      |
| <b>BARQUETTE 300 GR - 209,5x117,5x22</b>               |   |   |      |
| <b>GP0030-CB</b>                                       |   |   |      |
| Projet: 1/1  |   |   |      |
| 1/1 A1   |   |   |      |
| 23-09-2009   |   |   |      |
| PMF-090993   |   |   |      |

La Société  
**GERMAY PLASTIC SAS**  
 INJECTION & CREATION  
 14 Rue de la Vallée  
 14100 MATHIEUX  
 Tél. 0233 30 88 32 00  
 Email: gpl@germayplastic.com