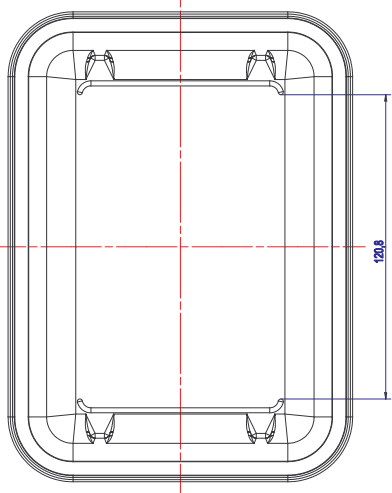
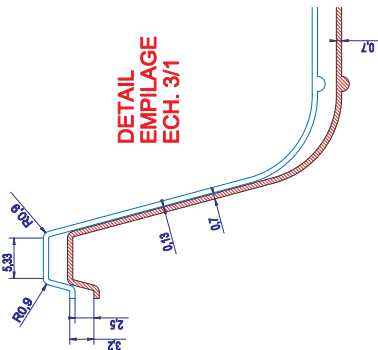
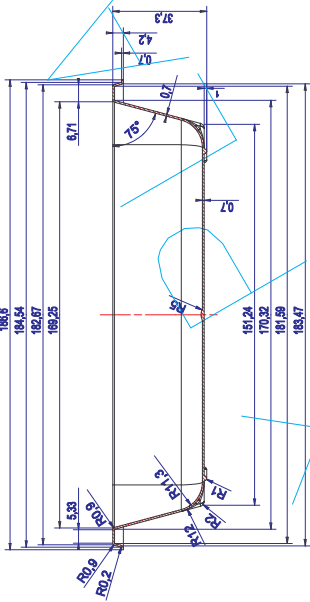


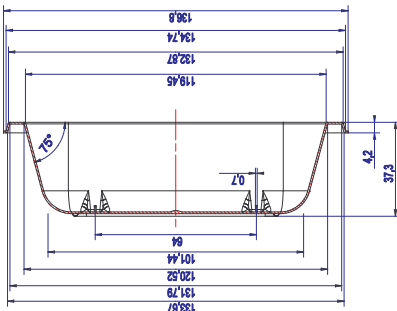
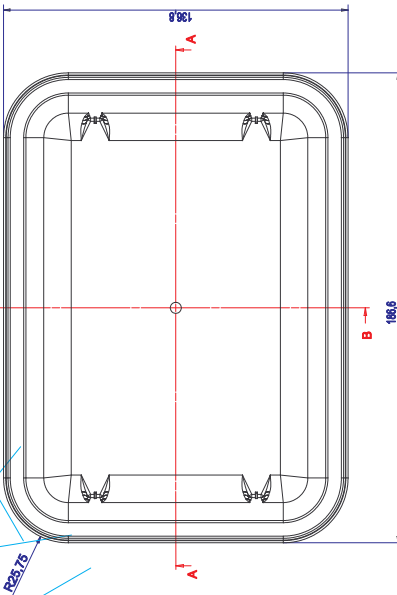
**DETAIL
EMPILAGE
ECH. 3/1**



SECTION A-A



SECTION B-B



Chaque dessin est communiqué en 3 exemplaires. Un exemplaire est remis au client, un exemplaire est conservé par le service technique et un exemplaire est remis au service commercial. Toute modification doit être autorisée par écrit par le service technique. Toute modification non autorisée sera considérée comme une erreur de fabrication et sera facturée en conséquence.

A MODIFICATION EMPILAGE **MODIFICATIONS** **DATE**

Volume généré: client: F017030070300MLL Poids moyen total (kg): 20.8g Conteneur 014 ml

Matériau: pp Épaisseur: 0.22 (typique) Réserve: 1.4 % Poids net: 20.8g

Désignation: **BARQUETTE 614 ML**

Projet: **GP0064-TP**

La Société
GERMAY PLASTI.C. SAS
 INJECTION & CREATION
 Parc des Ateliers
 17, rue de la République
 17100 MATHÉLY
 Tél: 02 33 58 82 20
 Email: gpm@germayplast.com

1/1 A1
 17-02-2010
 FNF-100245