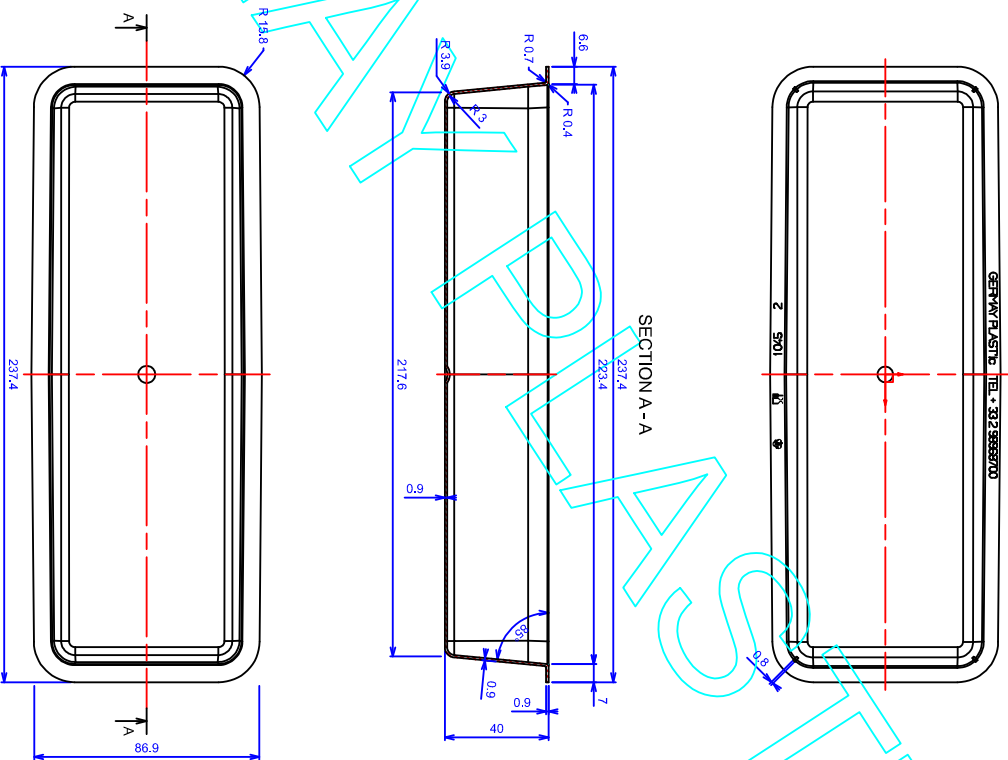
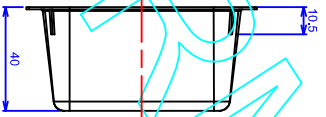
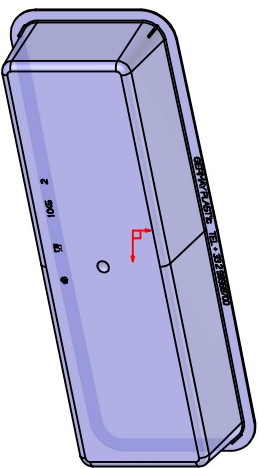
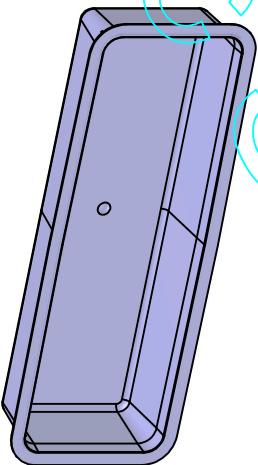


DETAIL
EMPLAGE
ECH. 2/1



SECTION A - A



© Tous droits réservés. Toute réimpression, reproduction ou utilisation non autorisée sans la permission écrite de la GERMAY PLASTIC est formellement interdite. Toute violation sera poursuivie conformément aux lois, décrets et articles de la propriété intellectuelle ainsi qu'aux articles du Code de Commerce applicables. Toute réimpression sera considérée comme une violation des présentes conditions. Toute réimpression sera considérée comme une violation des présentes conditions. Toute réimpression sera considérée comme une violation des présentes conditions.

DATE

MODIFICATIONS

DESCRIPTION

PROJET

GERMAY PLASTIC S.A.S

INJECTION & CREATION

TERREINE RECT. AVEC PLAGES - 595 ML - (PLA323-H40)

GP00098-CV

14 Boulevard
12000 MARIGNY
FRANCE
Tel: +33 (0)3 20 93 93 70
www.germayplastic.com

FHM-100932