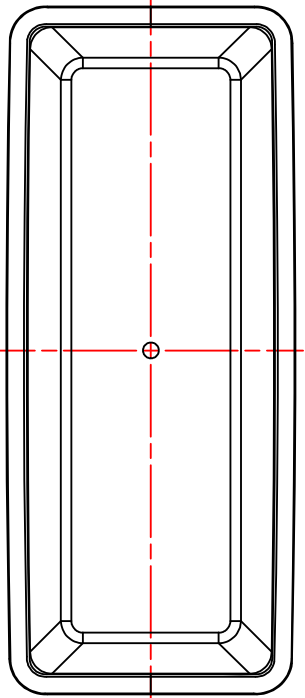
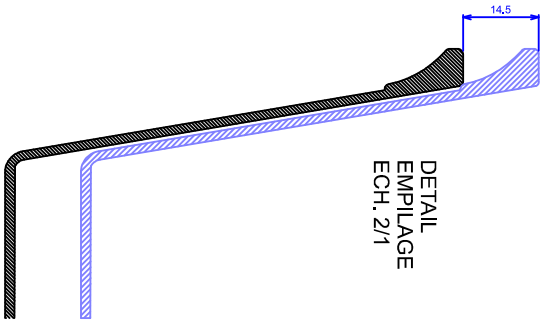
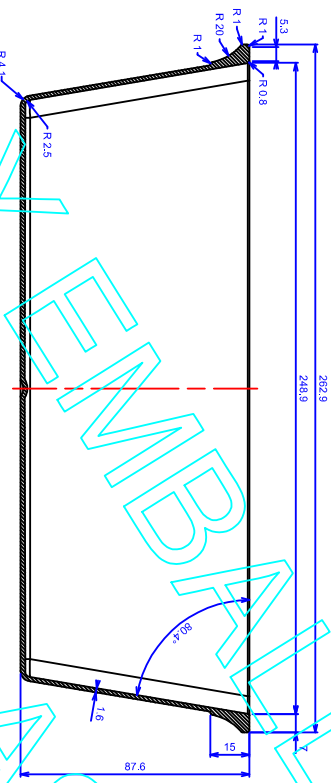


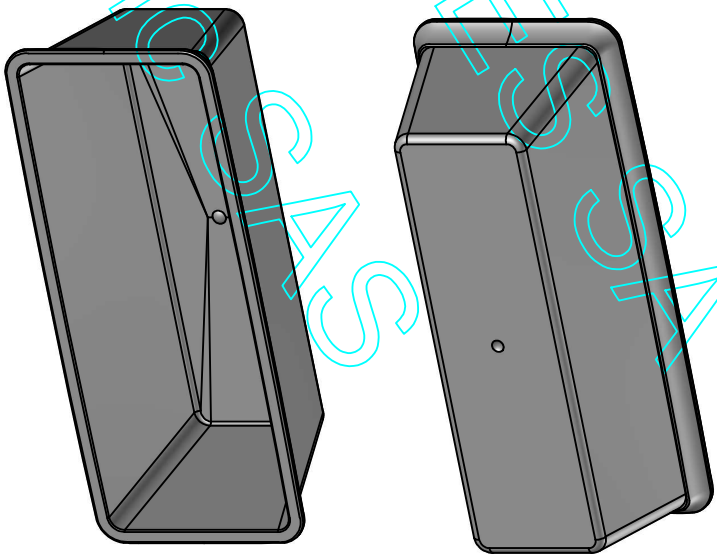
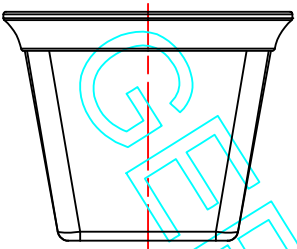
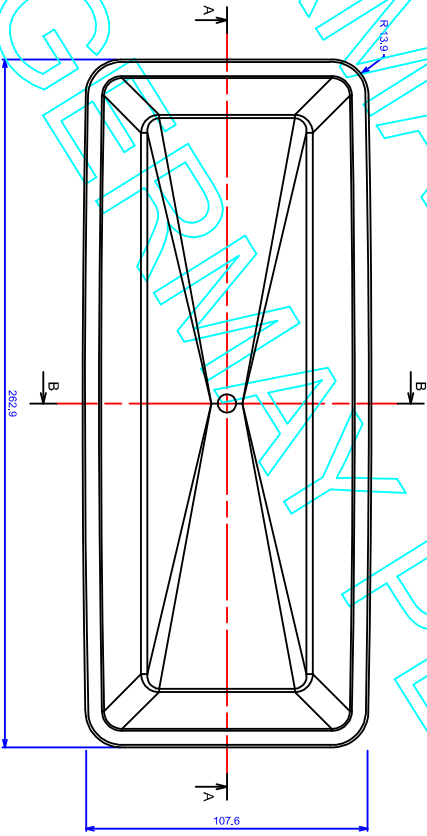
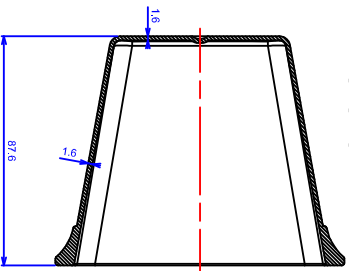
DETAIL
EMBALLAGE
ECH. 2/1



SECTION A-A



SECTION B-B



Chaque fois que vous réalisez une modification, vous devez indiquer la date de la modification et la personne qui l'a réalisée. Toute modification non autorisée sera considérée comme une contrefaçon et sera punie par la loi. Toute modification non autorisée sera considérée comme une contrefaçon et sera punie par la loi.

1. Toute modification non autorisée sera considérée comme une contrefaçon et sera punie par la loi.
2. Toute modification non autorisée sera considérée comme une contrefaçon et sera punie par la loi.

A MISE A VOTRE CARTOUCHE
MODIFICATIONS
DATE 14/09/2011

Designation: **BARQUETTE GER855T**

GERMAY EMBALLAGES SA
217 ZI DE LA BOUTERIE
72000 CHATELAIN
FRANCE
Tel: +33 (0)4 78 50 01 78
Fax: +33 (0)4 78 50 01 79
www.germayplast.com

GERMAY PLASTIC S.A.S
INJECTION & CREATION
www.germayplast.com

1/1
A1
26-03-2001
EC-01031