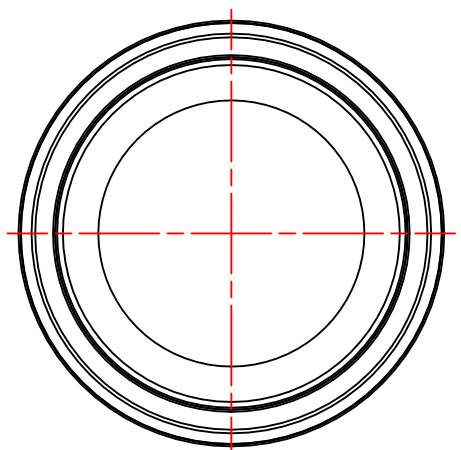
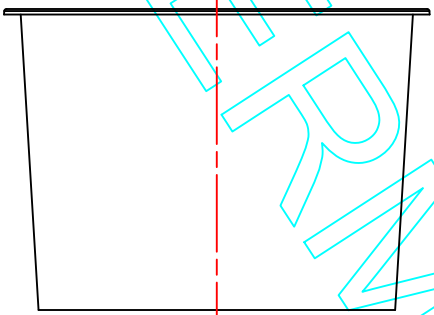
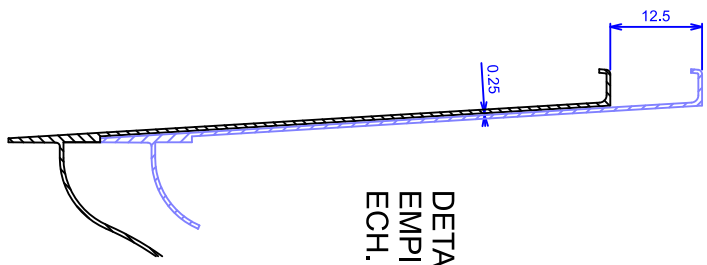
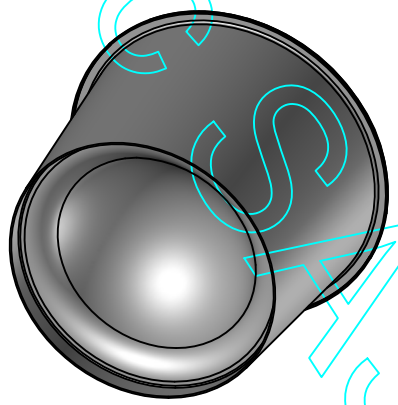
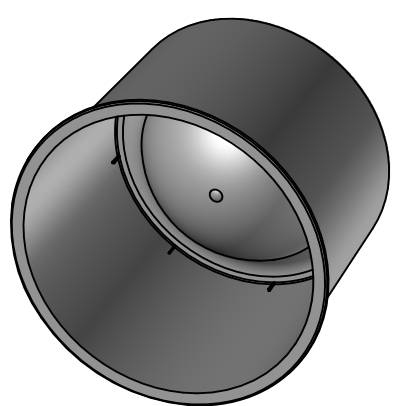
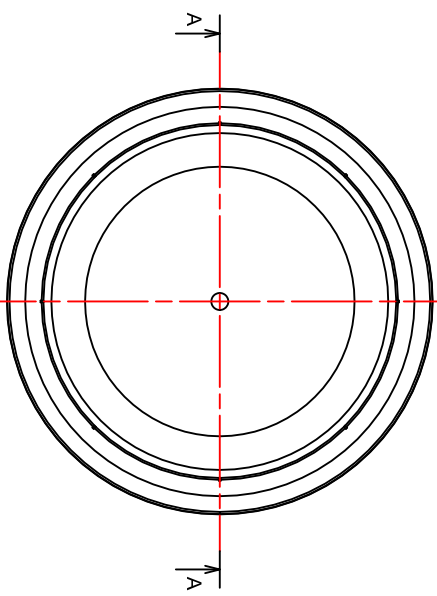
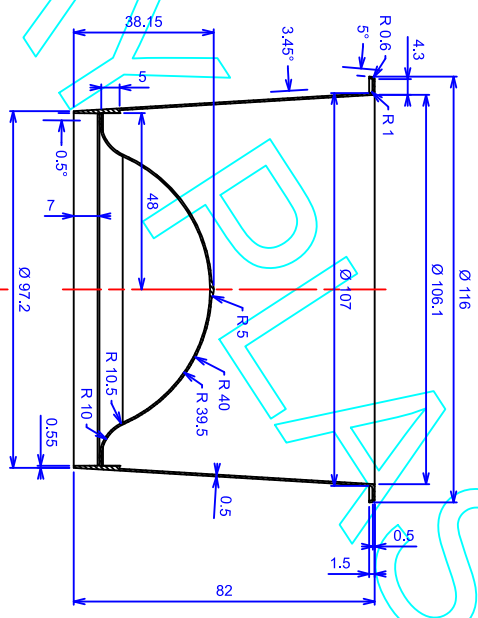


DETAIL
EMPLAGE
ECH. 2/1



SECTION A-A



<Cela assure également votre propriété, elle ne peut être utilisée sans votre accord express. Toute réimpression ou utilisation non autorisée sans la permission écrite de la GERMAY PLASTI'c SAS est formellement interdite.>

<This document remains our property, in no case may it be used or reproduced without our express agreement. Any reprinting or unauthorized use without our express agreement is expressly prohibited.>

<Diese assure également votre propriété, en tout cas elle ne peut être utilisée sans votre accord express. Toute réimpression ou utilisation non autorisée sans la permission écrite de la GERMAY PLASTI'c SAS est formellement interdite.>

MODIFICATIONS				DATE
A	MODIFICATION FOND VALEUR			17/07/2007

Matériau pp	Densité 0,92 kg/dm ³	Finition 1,5 %	Poids mesuré total M.L. xx gr	Poids évalué 18,1 gr	Contenance 515 ml
-------------	---------------------------------	----------------	-------------------------------	----------------------	-------------------

Designation:	POT FB 515 ML / Ø 116 / H82 MM
--------------	---------------------------------------

GERMAY PLASTI'c SAS
 INJECTION & CREATION
 La Magdeleine
 ZI Kerbihenn 2
 F-29330 Mellec (Morbihan)
 France
 Tel : +33 2 97 86 67 20
 Fax : +33 2 97 86 67 20
 www.germayplastic.com
 ECP-407076