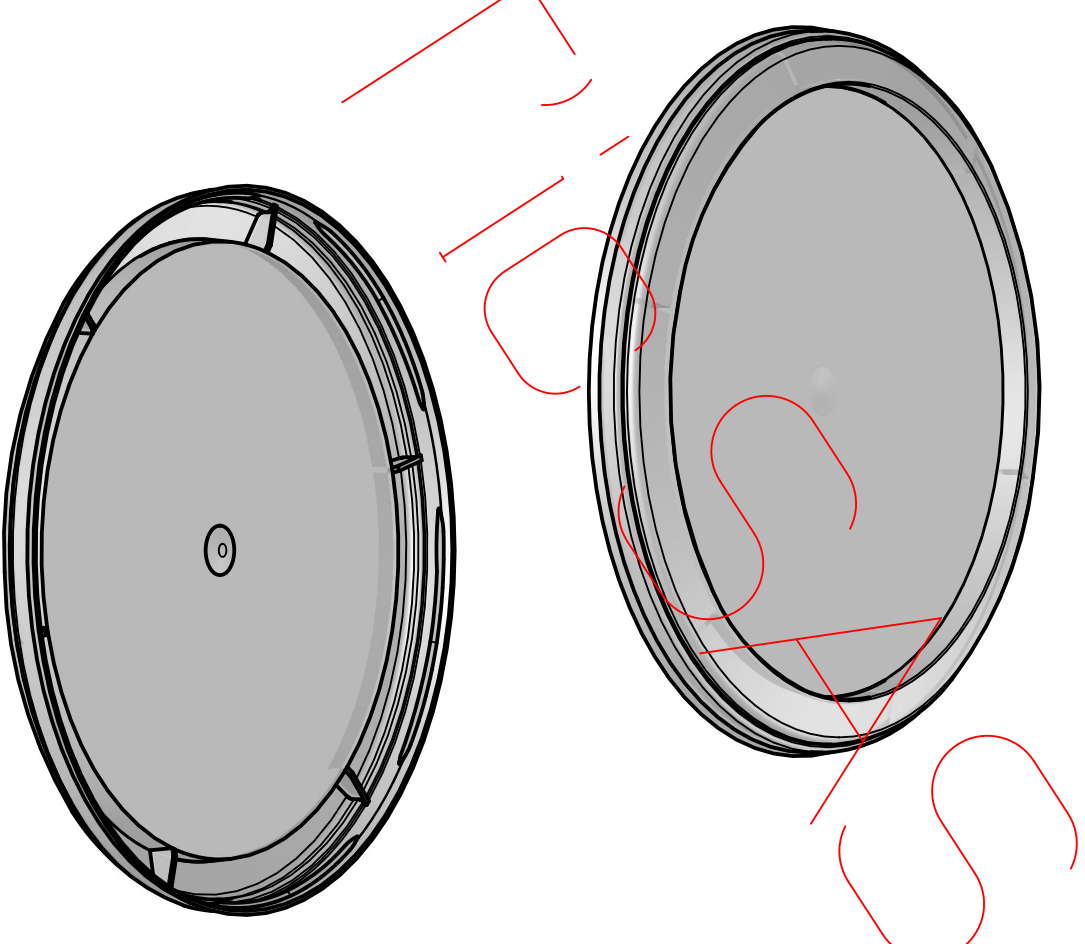
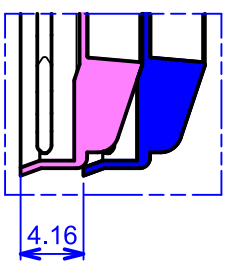
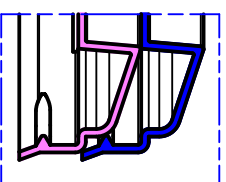


DETAIL EMPILAGE - Ech:2



* Cette étude demeure notre propriété, elle ne peut en aucun cas être utilisée à des fins non autorisées et ne peut faire l'objet d'aucune reproduction ou communication à des tiers sans notre accord express. Toute infraction donnera lieu à dommages et intérêts. *

* This document remains our property, in no case it can be used for unauthorized purposes, it can not reproduced or communicated to third without our express agreement. Any infringement gives right to damages. *

* Deze studie blijft onze eigendom, ze mag onder geen enkele beding gebruikt worden voor niet toegelaten bestemmingen, ze mag niet gereproduceerd of medegedeeld worden aan derden zonder onze uitdrukkelijke toestemming. Elke inbreuk zal aangehouden worden tot schadevergoeding. *

Ind.	MODIFICATIONS	DATE

Tolérance générale : suivant NFT58-000 "NORMALE"		Poids mesuré inclû IML : xx gr
Matiere : PP	Densité : 0.92 kg/dm ³	Retrait : 1.5%
	Poids évalué : 4.6 gr	Contenance : xxx ml

Designation : **COUVERCLE PLATØ94,5 (sans languette)**

Projet : **GP0131-GP** PLA1041-CAR014

GERMAY PLASTI.C. SAS
 INJECTION & CREATION

La Magdeleine
 Z.I. Kervidanoou 2
 F-29300 Mellac/Quimperlé
 Tél +33 2.98.96.87.00
 Fax +32.2.98.96.87.80
 www.germay-plastic.com

Feuille : 1/1	Format : A3
DATE : 21/01/2011	Dossier : FMF110117

D C B A