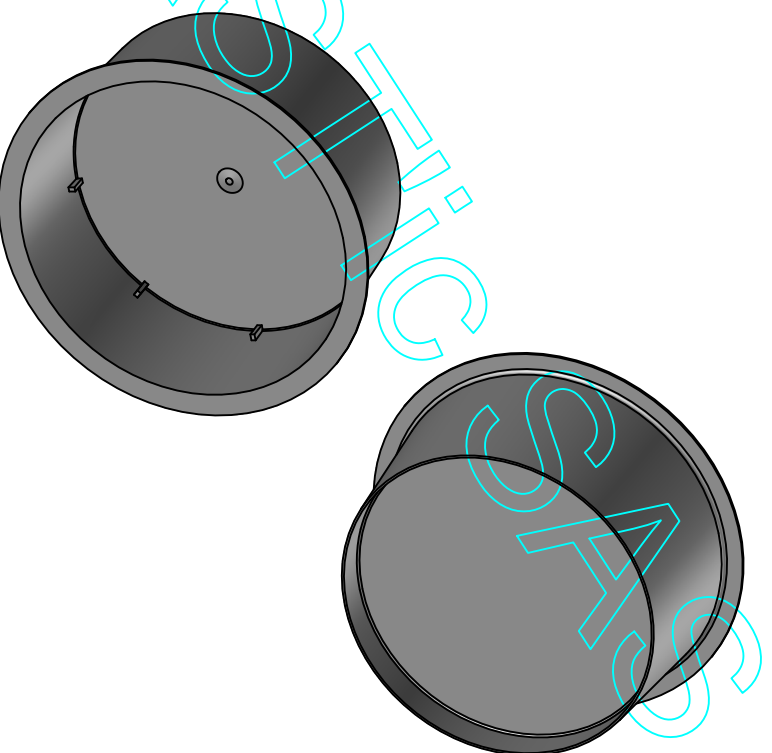
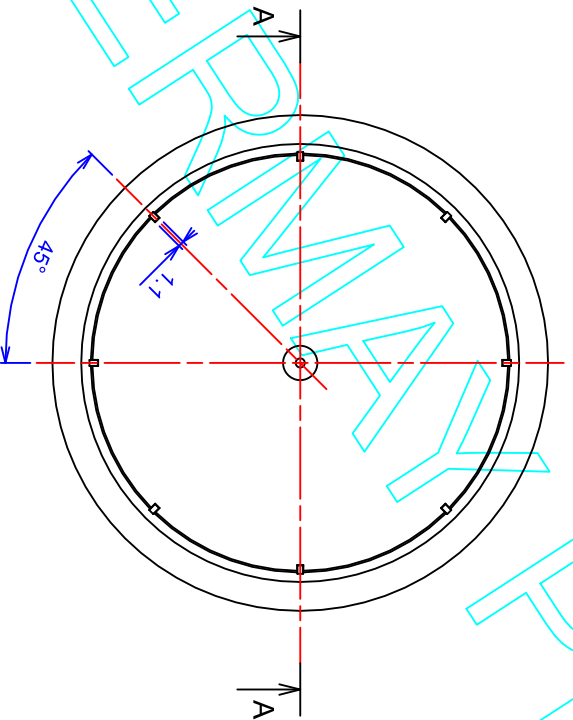
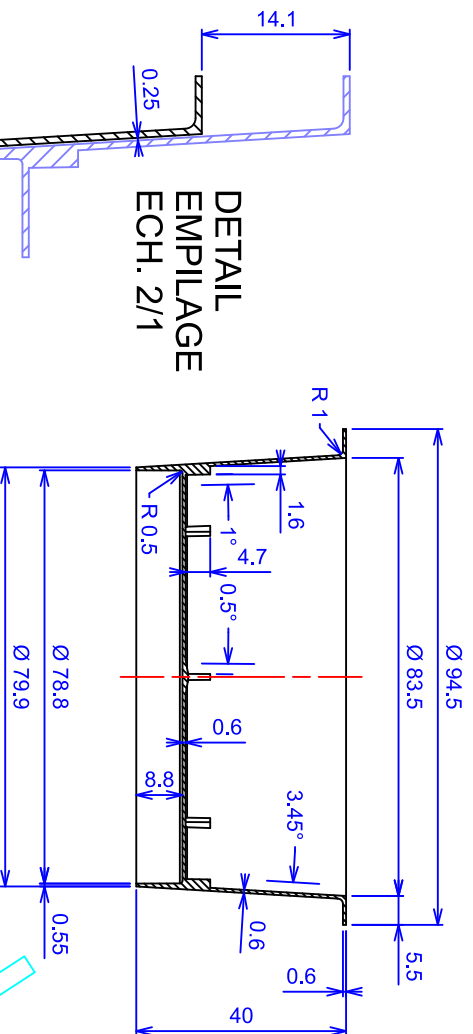


# SECTION A-A



<Cette étude demeure notre propriété, elle ne peut en aucun cas être utilisée à des fins non autorisées sans la permission écrite de GERMAY PLASTIC. Toute infraction dommera lieu à dommages et intérêts.>

<This document remains our property, in no case it can be used for unauthorized purposes. It can only be used for the purposes intended to which without our express agreement. Infringement gives right to damages.>

<Deze studie blijft onze eigendom, ze mag onder geen enkele beding gebruikt worden voor niet toegekende bestemmingen, zonder onze uitdrukkelijke toestemming. Elke inbreuk zal aansprakelijk geven tot schadevergoeding.>

## MODIFICATIONS

## DATE

Incl.	MODIFICATIONS		DATE	
Tolérance générale: suivant N°FT56-007"NORMALE"	Poids mesuré incl. lml.: xx gr			
Matière: PP	Densité: 0,92 kg/dm <sup>3</sup>	Retrait: 1,5 %	Poids évalué: 9,8 gr	Contenance: 160 ml

Designation:

**POT FP / Ø94,5 / H40 / 160 ML**

P. De Graeve

Projet: **GP0233-SC**

1/1

**GERMAY PLASTI.c. SAS**

**INJECTION & CREATION**

La Madeleine  
Z.I. Kerivdenou 2  
F-29300 Malo-Comperle  
Tel +33.2.98.96.87.00  
Fax +32.2.98.96.87.80  
www.germay-plastic.com

1/1  
14-04-2012  
A3  
FME-120416