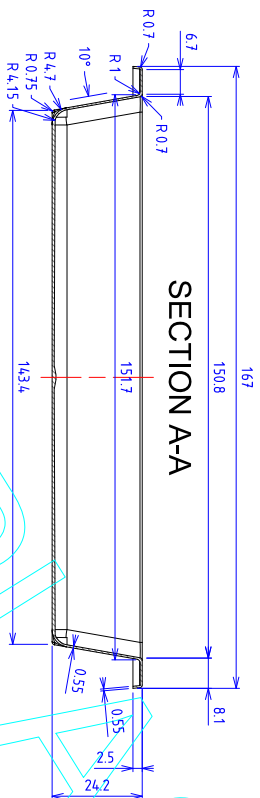
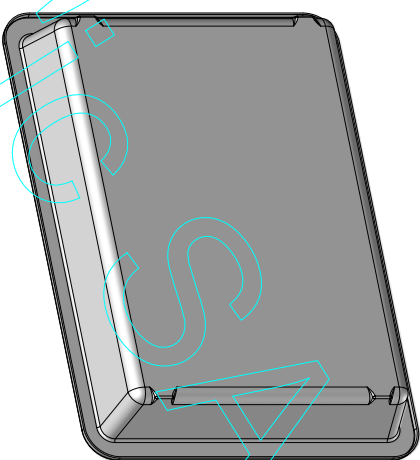
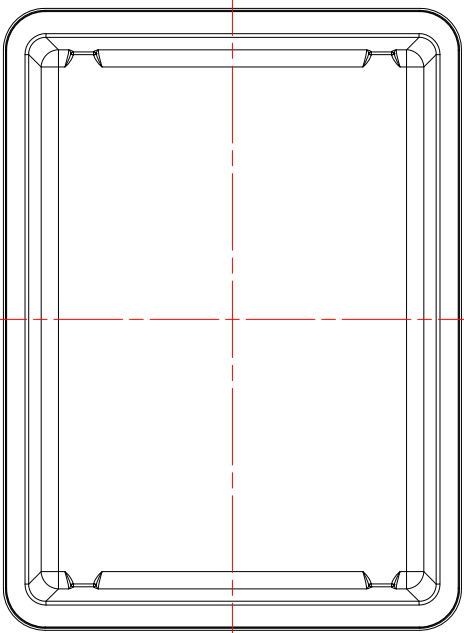
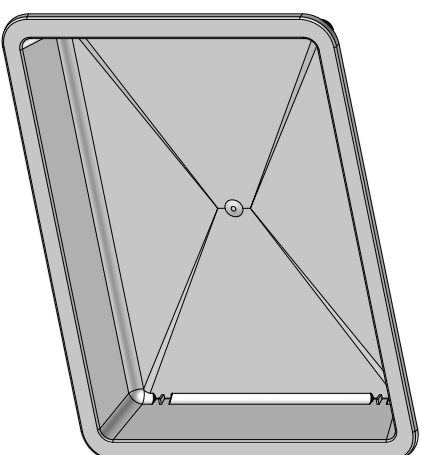


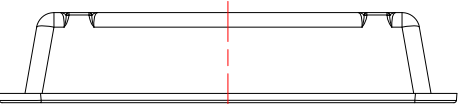
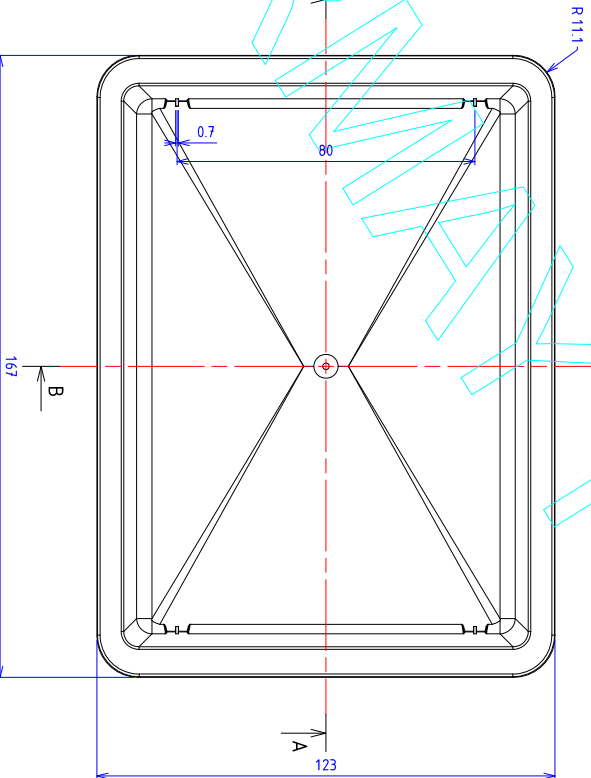
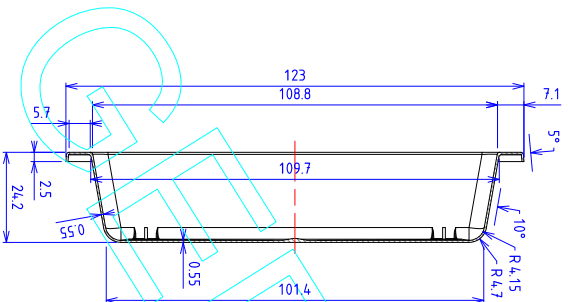
DETAIL
EMPLAGE
ECH. 2/1



SECTION A-A



SECTION B-B



«Ce document est la propriété de Germany Plasti.c. SAS. Toute réimpression ou utilisation non autorisée sans la permission écrite de la société est formellement interdite.»

«This document remains our property. It is not to be reproduced or communicated in any form without our written permission. Any unauthorized use is strictly prohibited.»

«Dieses Dokument ist Eigentum der Germany Plasti.c. SAS. Nachdruck, Vervielfältigung und Verbreitung, auch auszugsweise, ist ohne schriftliche Genehmigung der Germany Plasti.c. SAS.»

C	MODIFICATION LONGUEUR SOUS-PLAGE (153,7 MM REDEVANT 151,7 MM)	23/10/2012
B	MODIFICATION LONGUEUR + 2 MM	09/10/2012
A	MODIFICATION EPAISSEUR DEVIANT 0,55 MM	21/08/2012

Tolérances générales suivant NF T52-009/NORMALE*		Poids mesuré (ml): xx gr	
Matériau: PP	Densité: 0,92 g/cm ³	Référence: 1,5 %	Comportance: 360 ml
Matière: PP		Poids nominal: 16,7 gr	

Designation:		P: De Grève	
Projet:		1/1	

BQ 360 ML - IML
(BASE S165x123 et BT475)

GP0250-GP

GERMAY PLASTI.c. SAS
INJECTION & CREATION

La Mandelaine
Z.I. Kervennou 2
F-35300 Mellé-Quintin
Rue de la Vallée
Tél: +33 2 96 96 87 80
www.germayplastic.com

1/1	A2
17-08-2012	
FWF-120805	