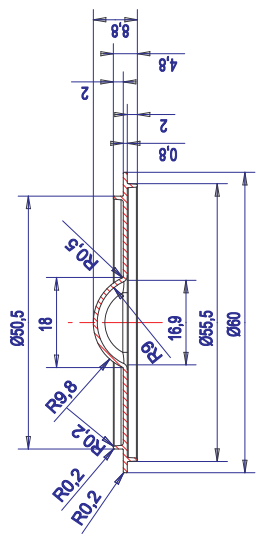
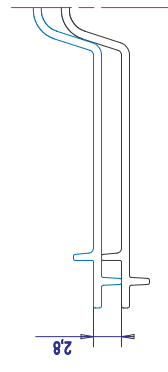
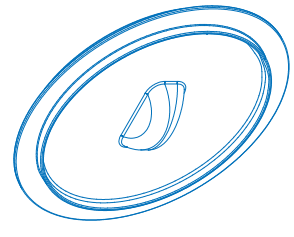
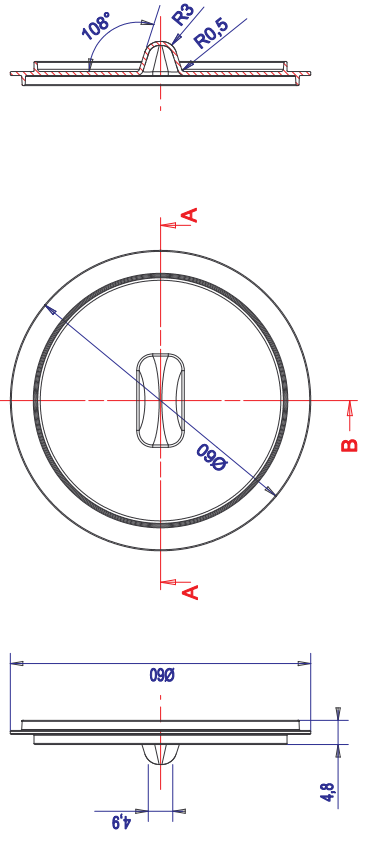


**SECTION AA**



**SECTION BB**



**DETAIL EMPILAGE  
ECH. 2/1**

<Ce document demeure notre propriété, elle ne peut en aucun cas être utilisée à des fins non autorisées sans la permission écrite de GERMAY PLASTIC. Toute infraction commise lieu a dommages et intérêts.>

<This document remains our property, in no case it can be used for unauthorized purposes. It can be reproduced or translated into other languages without our express agreement. Any infringement gives right to damages.>

<Deze studie blijft onze eigendom, ze mag onder geen enkele toestand worden gebruikt voor niet toegelaten bestemmingen, ze kan niet worden gereproduceerd of vertaald in andere talen zonder onze uitdrukkelijke toestemming. Elke inbreuk zal aansprakelijk worden gesteld.>

<b>C</b>	<b>MODIFICATION EMPILAGE</b>	<b>27/03/09</b>
<b>B</b>	<b>MODIFICATION MODELE</b>	<b>21/03/09</b>
<b>A</b>	<b>MODIFICATION MODELE</b>	<b>16/03/09</b>
<b>Ind.</b>	<b>MODIFICATIONS</b>	<b>DATE</b>
Tolérance génératrice: suivant N°FT68-000" NORMALE"		Poids mesuré Inclu IML: xx gr
Matière: PP	Densité: 0.82 Kg/dm3	Retrait: 1.5 %
Designation:		Contenance: xx ml
<b>COUVERCLE POUR COCOTTE PREHENSIONS POIGNEE</b>		
Client:		<b>1/1</b>
<p><b>GERMAY PLASTI.C. SAS</b> INJECTION &amp; CREATION</p> <p>La Magdeleine Z.I. Kerydenrou 2 F-29300 MellecQuimper6 Tel +33 2 98 96 87 00 Fax +32 2 98 96 87 80 www.germay-plastic.com</p>		<p>Forme: <b>1/1</b> <b>A3</b></p> <p>DATE: <b>02-03-09</b></p> <p>Dessin: <b>FMF-090320</b></p>