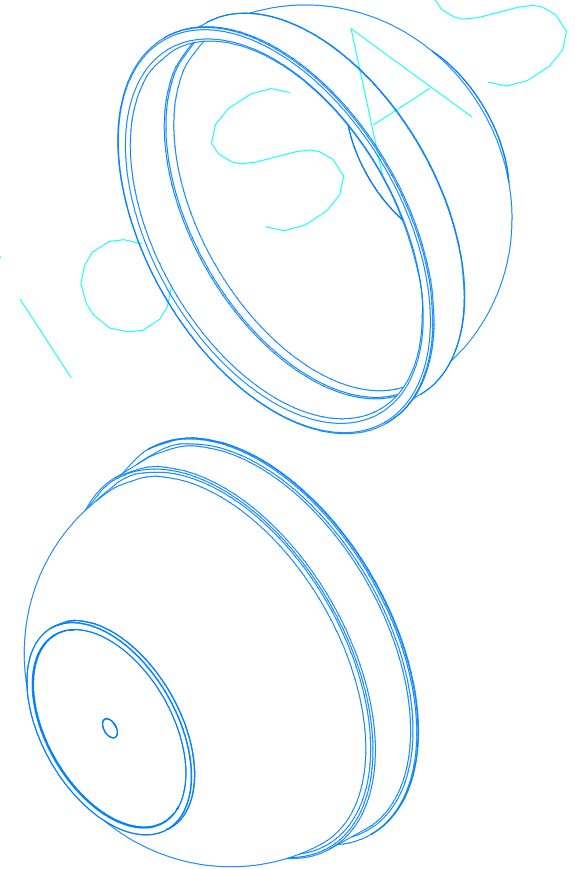
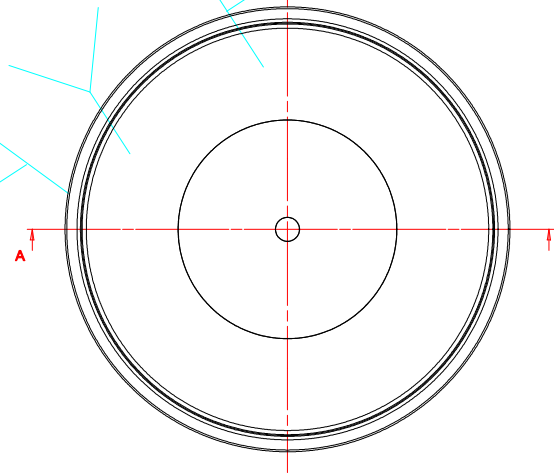
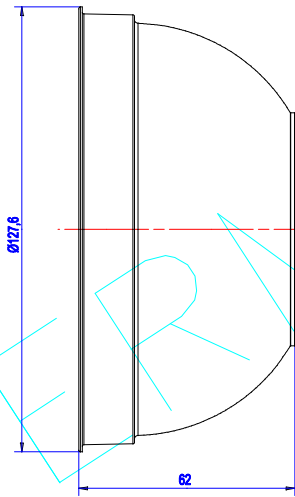
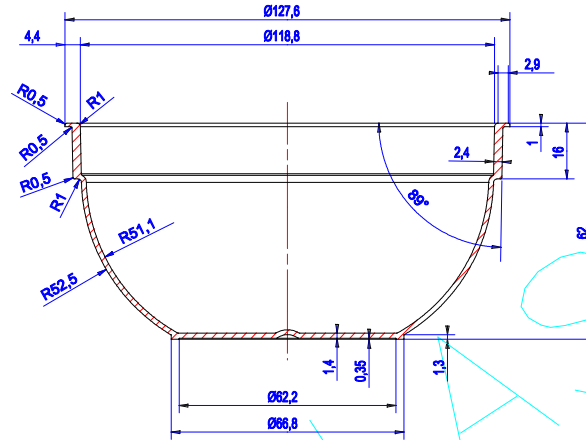


**DETAIL
EMPLAGE
ECH. 2/1**

SECTION A-A



<Cetle étude demeure notre propriété, elle ne peut en aucun cas être utilisée à des fins non autorisées et ne peut faire l'objet d'aucune reproduction ou communication à des tiers sans notre accord express. Toute infraction donnera lieu à dommages et intérêts.>

<This document remains our property, in no case it can be used for unauthorized purposes. It can not reproduced or communicated to third without our express agreement. Any infringement will give right to damages.>

<Deze studie blijft onze eigendom, ze mag onder geen enkele beding gebruikt worden voor niet toegelaten bestemmingen, ze mag niet gereproduceerd of medegedeeld worden aan derden zonder onze schriftelijke toestemming. Elke inbreuk zal aansprakelijk geven tot schadevergoeding.>

B	MODIFICATION MODELE	03/09/2010
A	MODIFICATION MODELE	03/09/2010
Ind.	MODIFICATIONS	DATE

Tolérance générale: suivant NFT55-000 "NORMALE"			Poids mesuré inclus IML: xx gr	
Matière: PP	Densité: 0,92 kg/dm ³	Retrait: 1,5 %	Poids évalué: 40,5 gr	Contenance: 530 ml

Designation:	JATTE 530 ML AVEC PLAG	
--------------	-------------------------------	--

Projet:	GP0095-PDLS	1/1
---------	--------------------	------------

GERMAY PLAST'i.c. SAS INJECTION & CREATION	La Magdeleine Z.I. Kerfédanou 2 F-28200 Melles/Champigné Tel +33 2 38 96 87 00 Fax +33 2 38 96 87 80 www.germay-plastic.com	1/1	A2
	18-08-2010	FMF-100826	