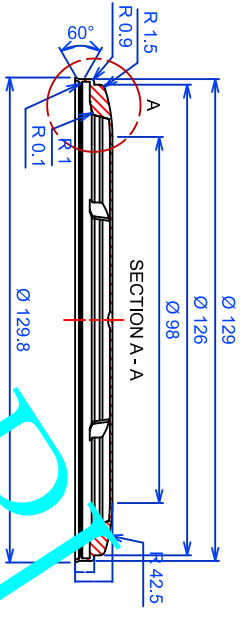
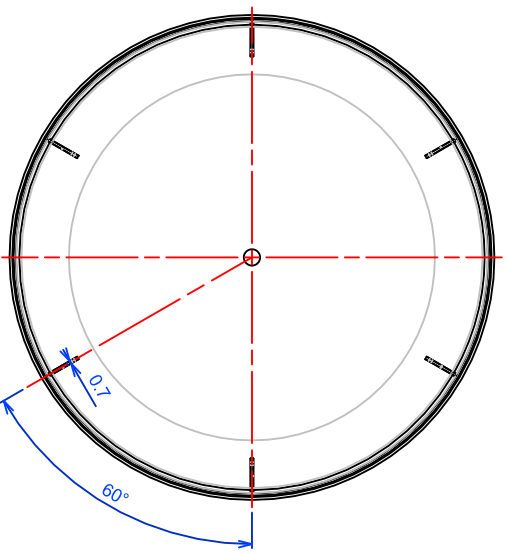
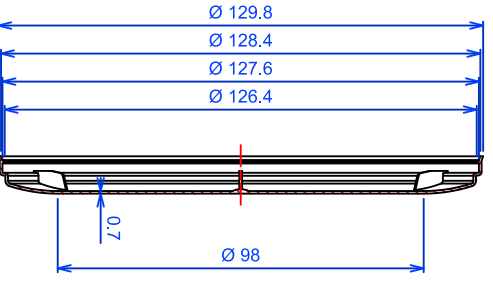
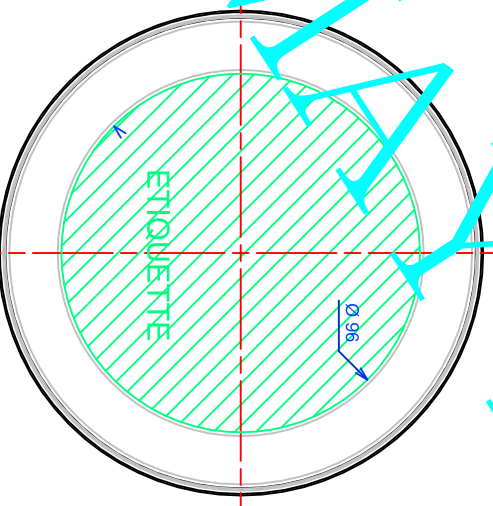
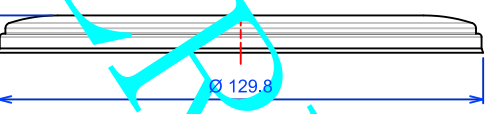


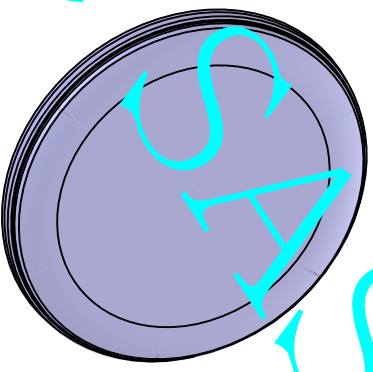
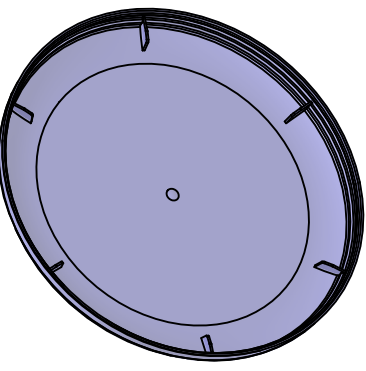
DETAIL EMPILAGE
ECH. 2/1



SECTION A - A



SECTION B - B



<Cette notice demeure votre propriété, elle ne peut être utilisée que dans les conditions d'application pour lesquelles elle a été conçue. Toute réimpression ou utilisation non autorisée sans la permission écrite de la GERMAY PLASTIC est formellement interdite. Toute violation de cette notice sera poursuivie judiciairement. Toute réimpression ou utilisation non autorisée sans la permission écrite de la GERMAY PLASTIC est formellement interdite. >

<This document remains our property, in no case can be used for unauthorized purposes, in particular for reproduction, distribution, modification, or any other use without our express agreement. Any unauthorized use of this document is prohibited. Any violation of this notice will be prosecuted. >

<Diese notice bleibt eine Kopie, zu jeder Zeit kann sie wieder für den ursprünglichen Zweck verwendet werden, ohne dass die GERMAY PLASTIC eine Genehmigung erteilt. Jede Vervielfältigung, Verbreitung, Veränderung oder andere Verwendung ohne schriftliche Genehmigung der GERMAY PLASTIC ist ausdrücklich untersagt. Jede Verletzung dieser notice wird rechtlich verfolgt. >

Mod.	DESCRIPTION	DATE
B	MODIFICATION MODELE	20/09/2010
A	MODIFICATION MODELE	03/09/2010

Matériau: PIP	Densité: 0,92 kg/dm ³	Rétrait: 1,5 %	Poids évalué: 10,4 gr	Contenance: xx ml
Tolérance générale: suivant NF T58-000"NORMAL"		Poids mesuré incl. IMC: xx gr		

Designation: **COVERCLE POUR JATTE 530 ML**

Projet: **GP0096-PDLS**

GERMAY PLASTI.c. SAS
INJECTION & CREATION

La Mayollière
Z.I. Kervadieu 2
F-29200 Kallac-Du-Trieux
FR - 56220 89 67 80
www.germayplastic.com

1/1
A4
18-08-2010
FMF-100827