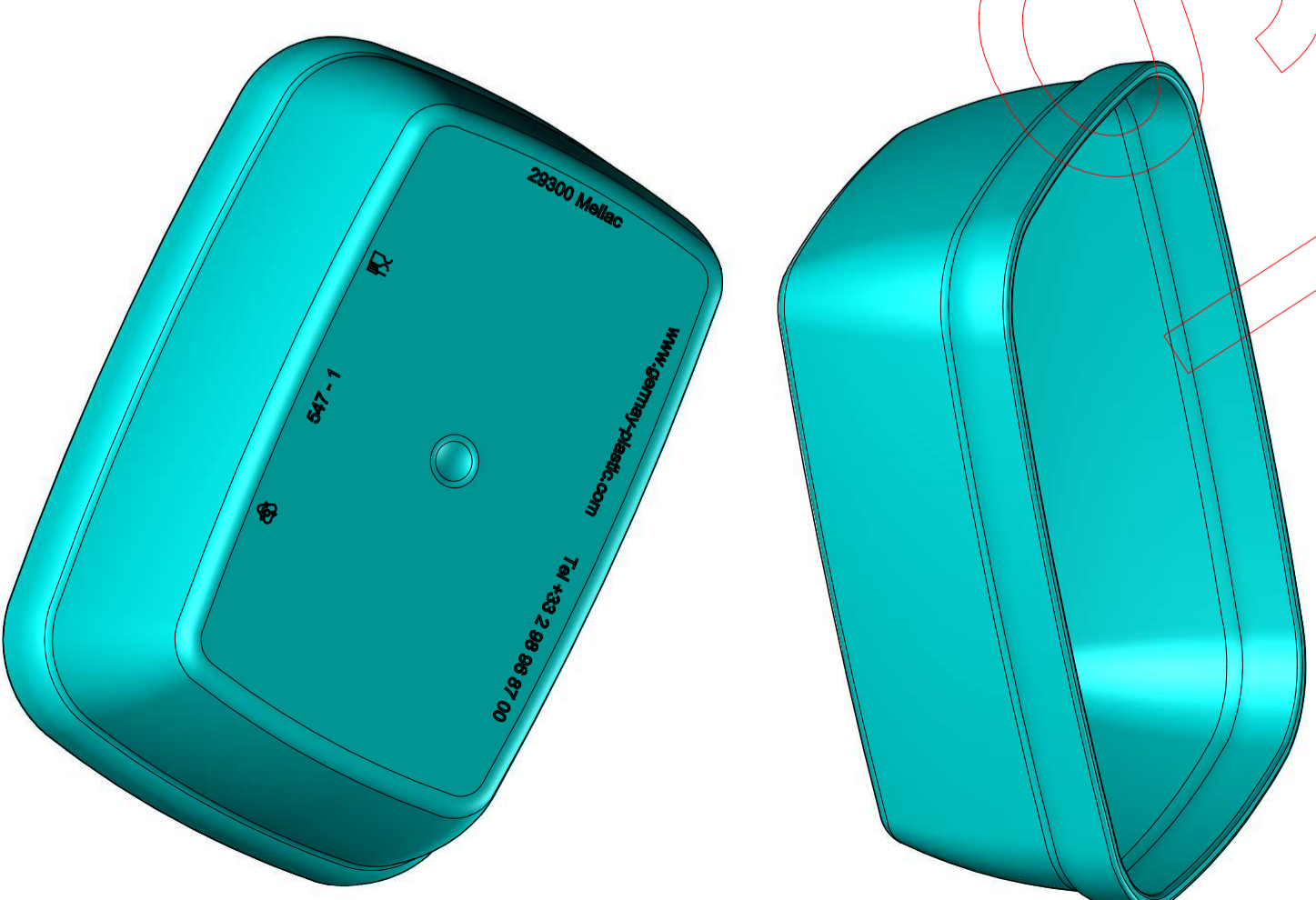
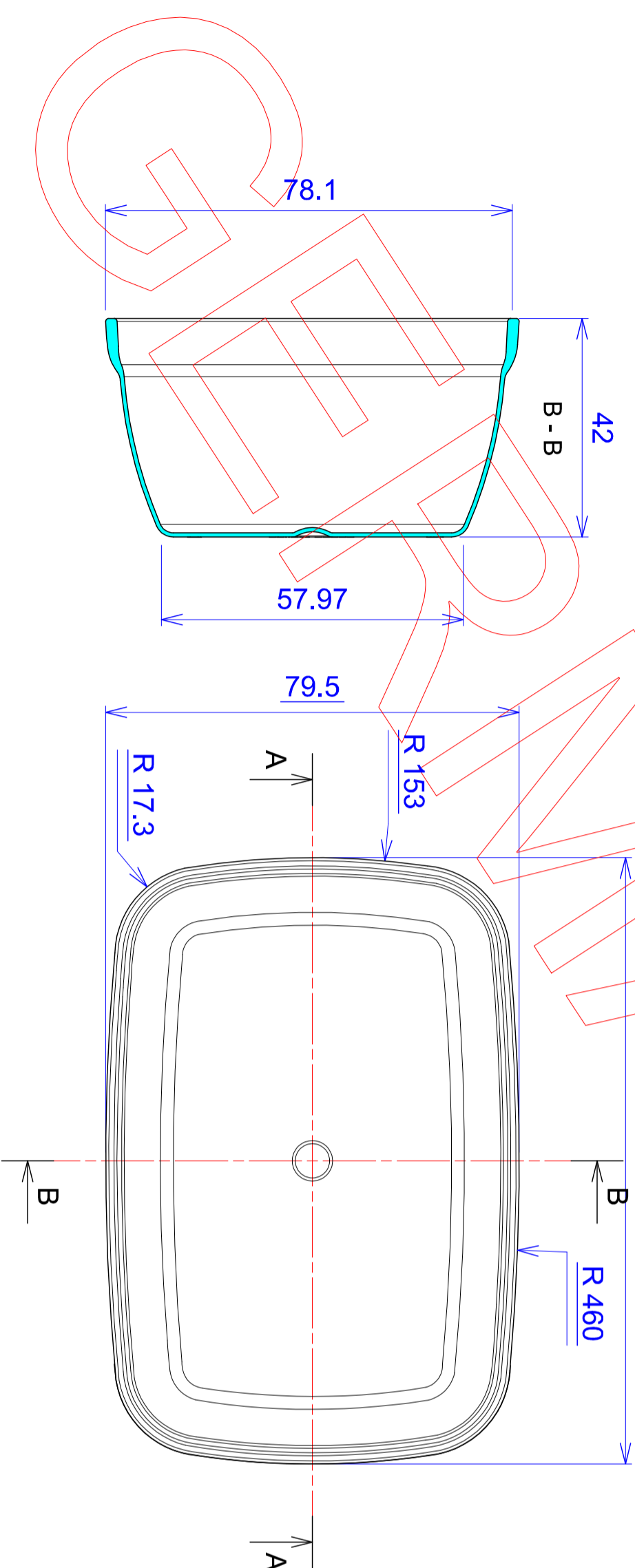
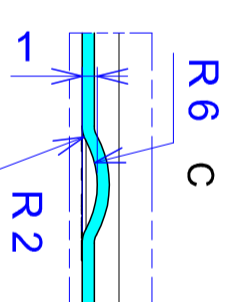
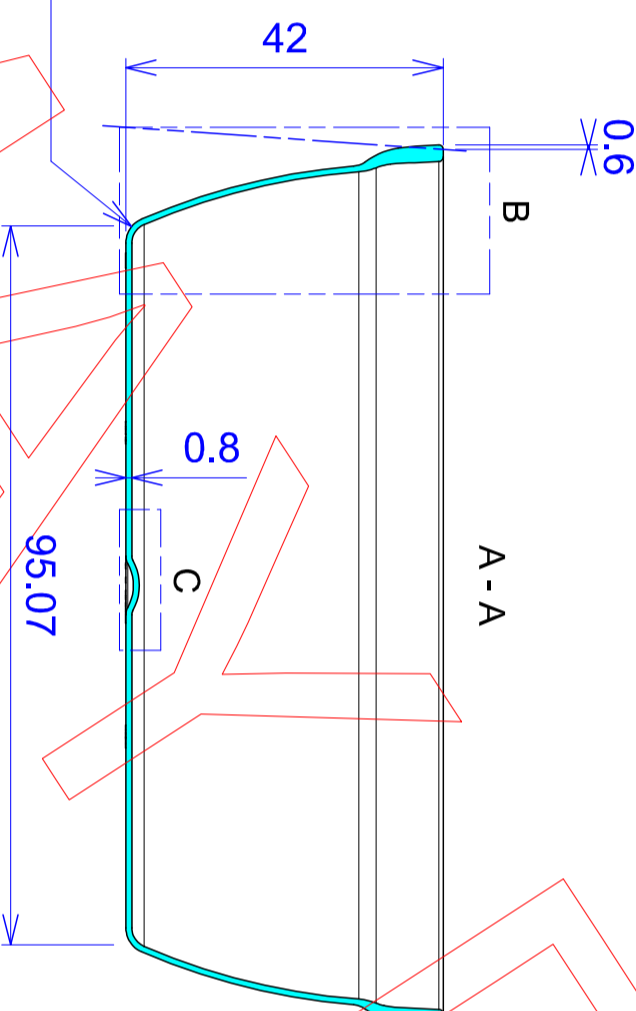
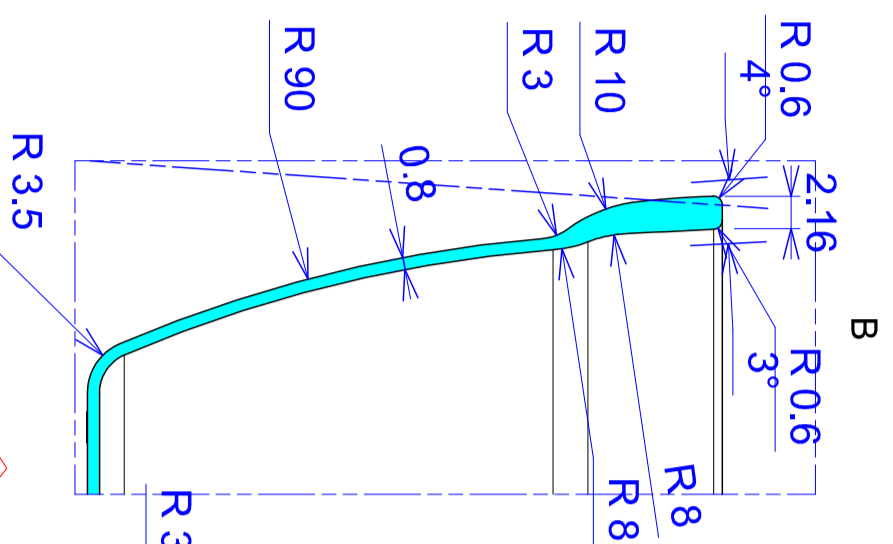
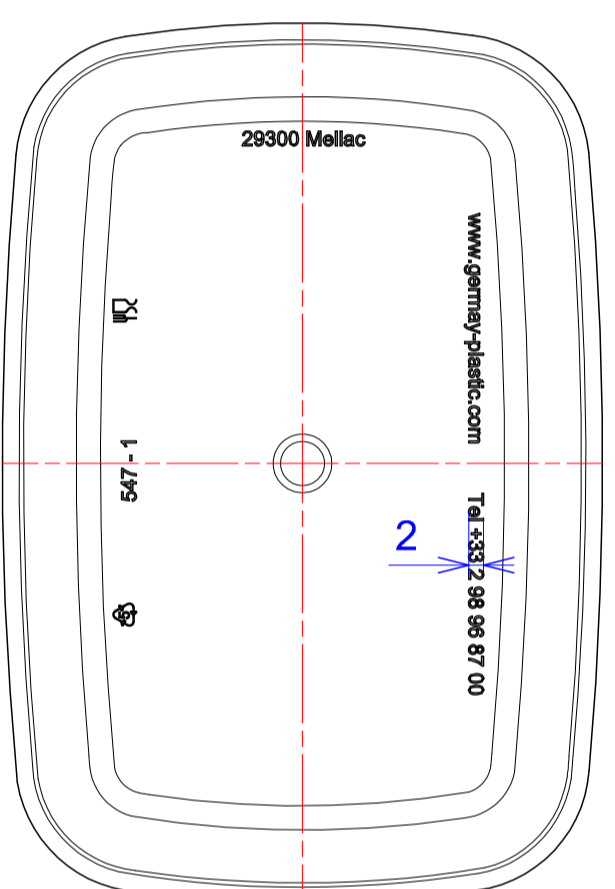
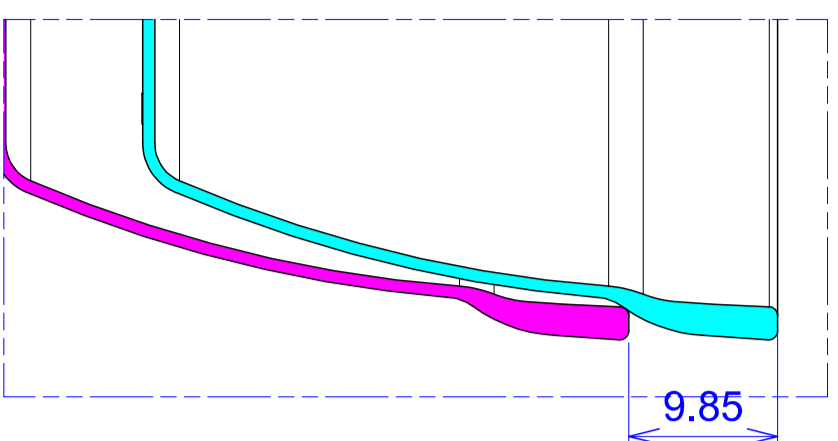


Emplage



* Cette étude demeure notre propriété, elle ne peut en aucun cas être utilisée à des fins non autorisées et ne peut faire l'objet d'aucune reproduction ou communication à des tiers sans notre accord exprès. Toute infraction donnera lieu à dommages et intérêts. *

* This document remains our property, in no case it can be used for unauthorized purposes, it can not be reproduced or communicated to third without our express agreement. *

* Deze studie blijft onze eigendom, ze mag onder geen enkele beding gebruikt worden voor niet toegelaten bestemmingen, ze mag niet gereproduceerd of medegedeeld worden aan derden zonder onze uitdrukkelijke toestemming. Elke inbreuk zal aansprakelijk geven (of schadevergoeding). *

B	Sablage NK70 de tout l'extérieur.	28/10/2014
A	210 ml devient 280 ml Contenance 214.7 ml devient 282.1 ml ; poids 14.96 gr devient 17.52 gr .	06/10/2014
<p>Indl. Modifications</p> <p>Tolérance générale : suivant NFTA8-000 "NORMALE"</p> <p>Matière : PP Densité : 0.92 Retrait : 1.5% Poids mesuré incl. IML : Contenance : 282.1 ml</p> <p>Désignation : TERRINE RECTANGULAIRE 280 ML (BASE PLA403 SP)</p> <p>Projet : GP0357-GP</p>		
<p>Disseñador : LAURENT Frédéric</p> <p>Echelle : 1:1</p> <p>Format : A2</p> <p>Date : 22/09/2014</p> <p>Dessein : FMF-140928</p>		

GERMAY PLASTI'c. SAS
INJECTION & CREATION

La Magdeleine
Z.I. Kervidannou 2
F-29300 Mellac/Quimperle
Tel +33 2 98 96 87 00
Fax +33 2 98 96 87 80
www.germay-plastic.com